

# RGU5190

MONTAŻOWNICA DO OPON AGRO & OTR

**FASEP**  
MADE IN ITALY

## Montażownica do opon Heavy Duty Agro & OTR



**Automatyczna funkcja Standby!**

RGU5190 przeznaczona jest do pracy z kołami samochodów **ciężarowych, autobusów, ciągników i pojazdów do robót ziemnych** o maksymalnej masie 3000 kg, **szerokości 1800 mm i maksymalnej średnicy 3000 mm**. Wrzeciono posiada zakres obsługi felg **od 14" do 60"** (za pomocą przedłużek). Wyposażona w szeroką strefę roboczą, RGU5190 oferuje **niezależne ruchy samocentrującego wrzeciona i głowicy narzędziowej**. RGU5190 to w pełni hydrauliczna, bezkompromisowa montażownica do opon oferująca bardzo wysoką wydajność techniczną.

**FASEP**  
MADE IN ITALY

Made in Italy since 1969.



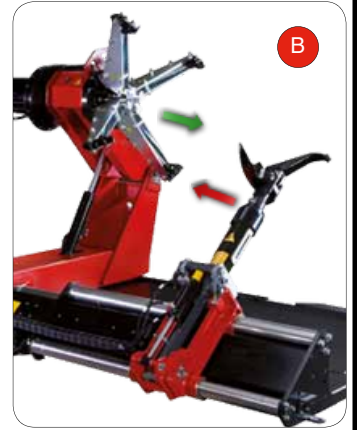
**FASEP** oferuje swoją pierwszą całkowicie hydrauliczną montażownicę opon! Silnik hydrauliczny zainstalowany na reduktorze uchwytu samocentrującego oferuje znaczne korzyści. Doskonała wydajność, z 3 prędkościami obrotowymi wrzeciona. Obroty dostosowane są odpowiednio do montażu i demontażu opon oraz do nacinania bieżnika opony.

## NIEZALEŻNE RUCHY

między samocentrującym uchwytem koła i ramieniem roboczym głowicy narzędziowej narzędzia. Dzięki temu możesz ustawić koło i narzędzia tak swobodnie i szybko, jak to możliwe. Ramię narzędzia porusza się z dużą prędkością, a uchwyt samocentrujący oferuje całą siłę niezbędną do płynnej pracy.

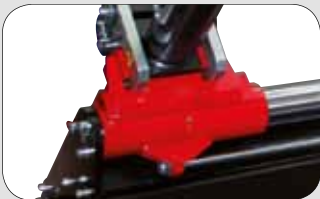
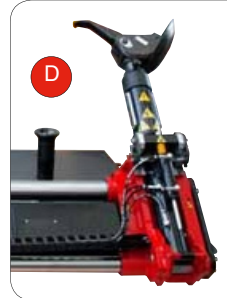
## SAMOCENTRUJĄCY UCHWYT KOŁA:

Nowe wrzeciono z mocną piastą podtrzymuje samocentrującą uchwyt koła, który umożliwia obsługę felg do 60" (za pomocą przedłużek).



## GŁOWICA ROBOCZA

Nowa głowica narzędziowa została zaprojektowana tak, aby była solidna, dzięki czemu wytrzyma intensywne użytkowanie. Nowy dysk odbijaka i zastosowanie łożysk do zastosowań lotniczych to tylko niektóre szczegóły zapewniające wytrzymałość i solidność.



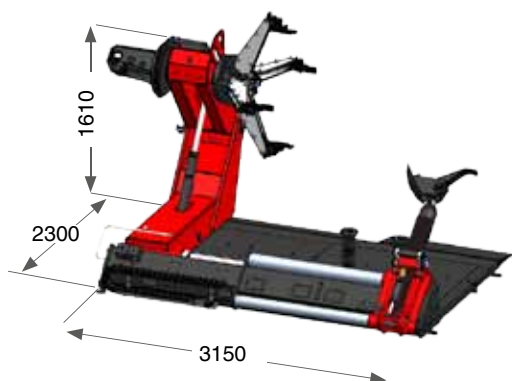
**Konsola sterownicza:** Nowa konsola sterownicza odzwierciedla uwagę poświęconą ergonomii i funkcjonalności. Przyjazne dla użytkownika sterowanie i intuicyjny design ułatwiają pracę. Konsola standardowo wyposażona jest **beprzewodowe połączenie radiowe**. Koła u podstawy ramy ułatwiają przemieszczanie się z jednej strony koła na drugą podczas pracy.

## Automatyczna montażownica do opon AGRO i OTR

### DANE TECHNICZNE

MAKS. SZEROKOŚĆ KOŁA	1800 mm (71")
MAKS. ŚREDNICA KOŁA	3000 mm (118")
ZAKRES ROBOCZY SZCZĘK	14" - 50" (z przedłużkami 60")
MIN. ŚREDNICA OTWORU FELGI	110 mm (4,3")
SILNIK NAPĘDU UKŁADU HYDRAULICZNEGO	3 Ph - 4,8 kW
PRĘDKOŚĆ OBROTOWA PRZEKŁADNI	regulowana hydraulicznie 4-6-10 RPM
MAKS. MOMENT ROBOCZY	5500 Nm
SIŁA ZBIJAKA	45000 N
MAKS. WAGA KOŁA	3000 kg
ZASILANIE	230 / 400 V - 50 Hz - 3 Ph

### WYMIARY



WAGA MASZYNY  
2200 KG

### AKCESORIA DODATKOWE

- PCL - Zestaw pierścieni ochronnych do felg alu.
- PAR - Klamra do felg alu.
- KGL56 8-12100175 - Nakładki na szczęki do felg alu.
- PP4 8-12100171 - Nakładki rozszerzające 4-punktowe do felg z zabezpieczeniem stopki
- PBP120 8-12120007 - Zbijak - odciskacz pneumatyczny

### AKCESORIA



WYPOSAŻENIE STANDARDOWE



- PCL
- 8-12100007 = Ø 161 mm
  - 8-12100005 = Ø 164 mm
  - 8-12100006 = Ø 176 mm
  - 8-12100008 = Ø 202 mm
  - 8-12300001 = Ø 220 mm
  - 8-12100009 = Ø 221 mm
  - 8-12100010 = Ø 281 mm



P4P



PBP120



PAR



KGL56

### AKCESORIA DODATKOWE

\*W przypadku innych akcesoriów prosimy o zapoznanie się z odpowiednim katalogiem

Przedstawione zdjęcia i opisy mają wyłącznie charakter poglądowy i mogą ulec zmianie bez powiadomienia.

### DANE SPRZEDAWCY:

Cod. DPTC000128B\_Ed. 07\_2020