

Półautomatyczna montażownica do opon
Semiautomatic tyre changer

DANE TECHNICZNE - TECHNICAL DATA

ŚREDNICA FELGI	CLAMPING CAPACITY	5" - 23"
CHWYT ZEWNĘTRZNY	EXTERNAL CLAMPING	5" ÷ 11" - 10" ÷ 17" - 16" ÷ 23"
MAKS. ŚREDNICA KOŁA	MAX. WHEEL DIAMETER	1020 mm
MAKS. SZEROKOŚĆ KOŁA	MAX. WHEEL WIDTH	14,5"
POZIOM HAŁASU	NOISE LEVEL	± <70 3 dB(A)
MOC SILNIKA	ELECTRIC POWER SUPPLY	3ph - 0,55 KW (0,75 Hp) 8 rpm
CIŚNIENIE ROBOCZE	WORKING PRESSURE	8 - 10 Bar (116 - 145 psi)
WAGA NETTO	NET WEIGHT	Kg 208

WERSJE NA ZAMÓWIENIE - UPON REQUEST VERSION

Silnik 3-fazowy z 2 prędkościami 2 V 0,8 - 1,1 kW (1,1 - 1,5 KM) 8 - 16 obr./min	3-Ph foot controlled motor with 2 speeds 2V 0,8 - 1,1Kw (1,1 - 1,5HP) 8 - 16rpm
Silnik 1-fazowy 0,75 kW (1,0 KM) 8 obr./min	1-Ph motor 0,75Kw (1,0HP) 8 rpm
1-fazowy motoinwerter umożliwia stałą kontrolę prędkości silnika	1-Ph Motoinverter allows a constant control of motor speed
Jednostka pompująca GP sterowana nogą. Ciśnienie można sprawdzić za pomocą manometru.	GP foot controlled inflating unit. Pressure can be checked through the gauge

AKCESORIA STANDARDOWE - STANDARD OPTIONS

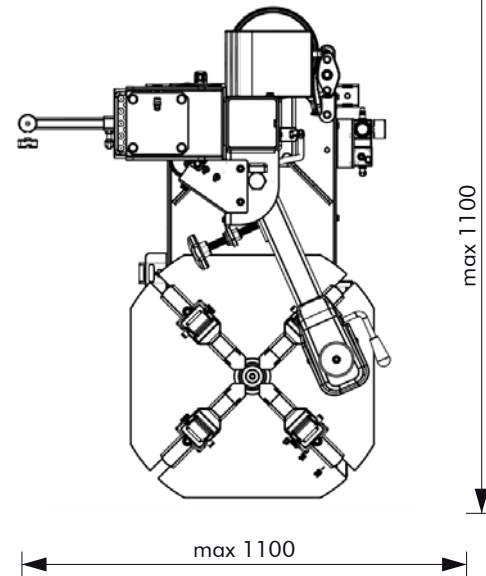
NAKLADKA NA TARCZĘ ZBIJAKA / BEAD BLADE PROTECTION
ADAPTER DO FELG ATV / QUADS WHEEL ADAPTERS KIT
ŁYŻKA MONTAŻOWA / BEAD LEVER
NÓŻ PLASTIKOWY DO CIĘŻARKÓW / TAPE-A-WEIGHT REMOVAL TOOL
WYJMOWANA I REGULOWANA PODPÓRKA DO RAMIENIA ZBIJAKA EXTRACTABLE AND ADJUSTABLE SUPPORT FOR BEAD BREAKING ARM
UCHWYT NA PASTĘ MONTAŻOWĄ / GREASE SUPPORT

AKCESORIA DODATKOWE - UPON REQUEST OPTIONS

GŁOWICA SZYBKOMOCUJĄCA DO STOPKI / QUICK CHANGE TOOL HUB KIT
PÓLKA NA AKCESORIA / TRAY KIT

Inne opcje znajdziesz w oddzielnym katalogu
For other options, refer to separate catalogue

PRZESTRZEŃ ROBOCZA / WORKING SPACE



S 20 LINE



PL Montażownice
EN Tyre changer

Zalety

Jakość - High quality
Innovazione - Innovation
Design - Design





Uchylane na bok ramię robocze z manualnym systemem blokowania. (Montażownica wyposażona jest w plastikową stopkę montażową).

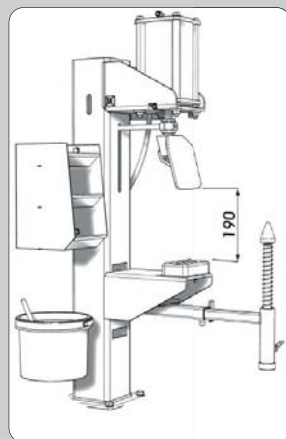
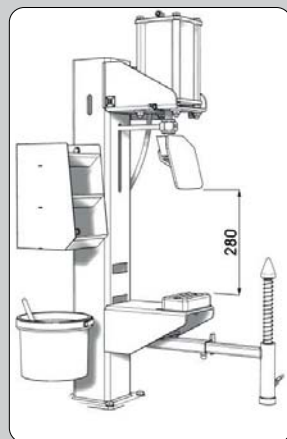
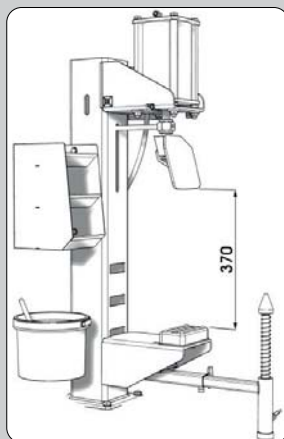
HORIZONTAL SWINGING ARM with manual locking device of the vertical working arm. (The tyre changer is standard supplied with a special plastic mounting tool).



PNEUMATYCZNY ZBIJAK STOPKI Z SIŁOWNIKIEM DWUSTRONNEGO DZIAŁANIA

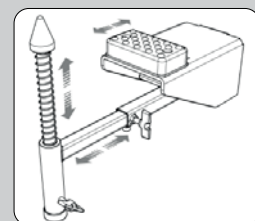
ze specjalnym poziomym systemem odbijania stopki, który umożliwia stałą kontrolę pracy w trakcie poszczególnych etapów, przy jednoczesnym zachowaniu wygodnej, pionowej pozycji. Zastosowanie podpórki koła regulowanej na trzech różnych wysokościach pozwala na wygodną obsługę każdego typu i rozmiaru koła: motocykli, gokartów, pojazdów ogrodowych, skuterów i quadów.

The tyre changer is equipped with a DOUBLE ACTING BEAD BREAKING CYLINDER, that enables the operator to control the activities while operating by standing comfortably. The wheel support can be adjusted in three different positions in order to operate on every rim model and size, such as motorbikes, go-kart, garden equipment, mopeds and quads.



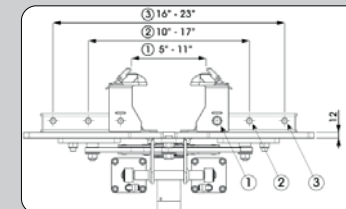
Demontowalna i regulowana w poziomie podpora koła umożliwia pracę w pełnym bezpieczeństwie, przy jednoczesnym ciągłym monitorowaniu pracy zbijaka.

The WHEEL SUPPORT is EXTRACTABLE and can be HORIZONTALLY ADJUSTED. It enables the operator to operate in safety and keeping the breaking operations under control.



SAMOCENTRUJĄCY STÓŁ wyposażony jest w zakrzywione prowadnice, które utrzymują stałą siłę blokującą przy zmianie średnicy felgi. Prosta i szybka regulacja szczęk umożliwia obsługę felg o różnych rozmiarach od 5" do 23".

The SELF CENTERING TURNTABLE is equipped with curved guiding rods, that keep the clamping force constant as the rim size changes. It is possible to operate on different rims size (from 5" to 23") by adjusting the clamps.



Wymowany zespół pedałów ułatwia wykonywanie czynności konserwacyjnych.

THE EXTRACTABLE FOOT CONTROL makes the maintenance operations easier and it is positioned on the machine side near the working area.



SYSTEM POMPOWANIA PEDAŁEM umieszczony w wygodnej pozycji do czytania i użytkowania. (OPCJA).

The FOOT CONTROLLED INFLATING DEVICE is positioned in a comfortable position for reading and use. (OPTION).



ZESTAW DO SZYBKIEJ WYMIANY STOPKI składa się z dwóch uchwytów narzędziowych i stopki montażowej do opon motocyklowych (OPCJA).

The QUICK-CHANGE TOOL HUB KIT is composed by two tool holder hubs and a mounting tool for mopeds wheels. (OPTION).



PÓLKA NA AKCESORIA montowana na wieży (OPCJA).

The TOOL TRAY KIT could be positioned rear the vertical column. (OPTION).

