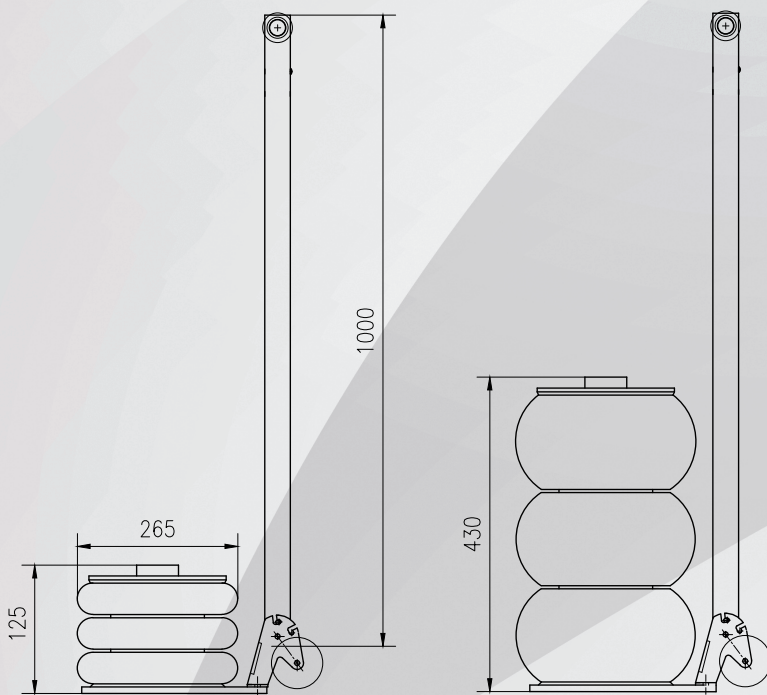




PODNOŚNIK PNEUMATYCZNY

S-2T3EL



Model	Udźwig	Waga netto	Opakowanie	Ciśnienie robocze	Min. wysokość	Maks. wysokość	Skok
S-2T3EL	2 t	16.30kgs	66x28x20cm	0.7 ~1.0Mpa	125mm	430mm	305mm

Opis

- Wbudowany zawór bezpieczeństwa
- 2 warstwowa poduszka pneumatyczna
- Pierścień prowadzący w cylindrze zapewniający płynną pracę i długą żywotność
- Samoczynny wyłącznik powrotny o ergonomicznej konstrukcji, bezpieczny i łatwy w obsłudze